

BD 7/7 M6 0,04kW (251160260)

GENERAL DATA



VENTILATEUR À DOUBLE ASPIRATION

CARACTÉRISTIQUES DE FABRICATION:

- Enveloppe en tôle d'acier galvanisée.
- Turbine de pales à action de double aspiration double ouïe. Turbine en polyamide renforcée avec fibre de verre pour les taille 7/7, 9/9, 10/10 et 12/12. Reste des modèles en tôle galvanisée.
- Le ventilateur est livré avec les pieds support inclus dans le prix.
- Système exclusif Casals de fixation du moteur à la carcasse et à la turbine avec des bras unis à des antivibratoires qui atténuent les vibrations. Bras baignés conformes à la directive ROHS 2002/95/EC (Restriction de substances dangereuses en équipements électriques et électroniques).
- Moteurs fermés conçus exclusivement par Casals: carcasse d'aluminium extrudé, ensemble de connexion protégé dans la boîte de bornes, intégrée dans le moteur avec protection IP-65.
- Moteurs avec protection IP-55 isolée classe F. Tensions Standard 230V 50Hz pour moteurs monophasés et 230/400V pour moteurs triphasés.
- Moteurs monophasés réglables par tension. Moteur triphasés réglables par variateur de fréquence.

APPLICATIONS:

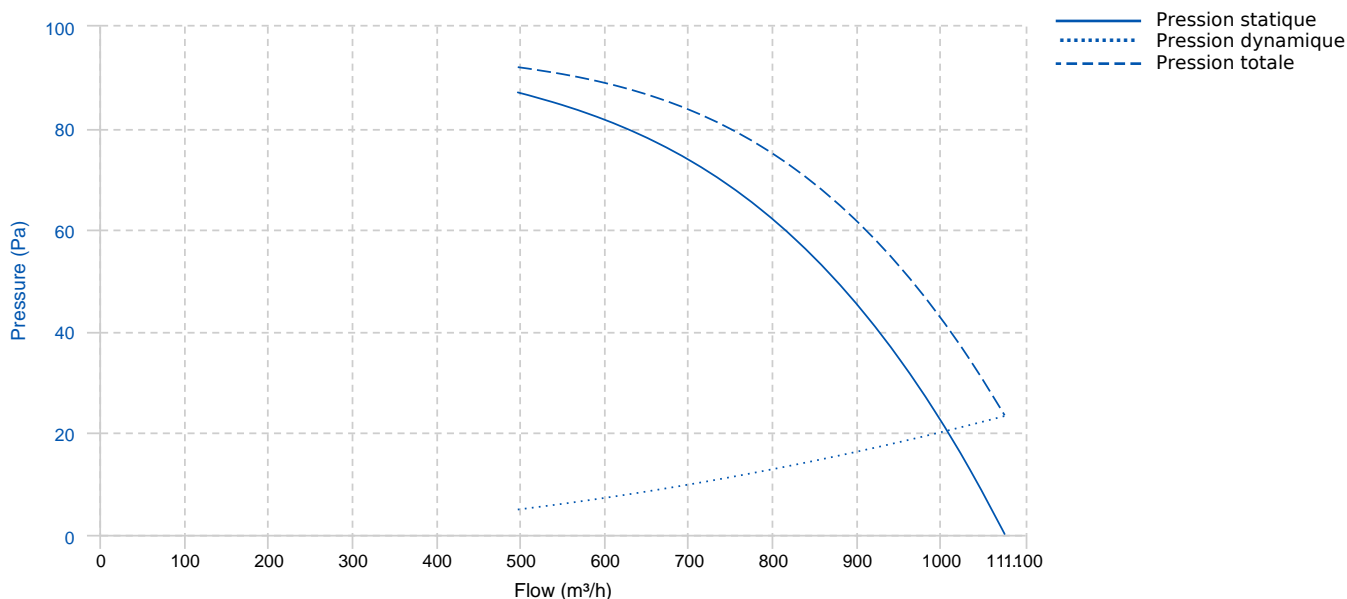
Conçus pour intégration en équipes:

- Caissons de ventilation et unités de traitement d'air.
- Chauffeurs centrifuges.
- Hottes de cuisines professionnelles et industrielles.
- Température maximale de travail: 50°C.

SOUS DEMANDE

- Turbine en tôle galvanisée
- MBI monté (bride carrée pour le côté impulsion du ventilateur)

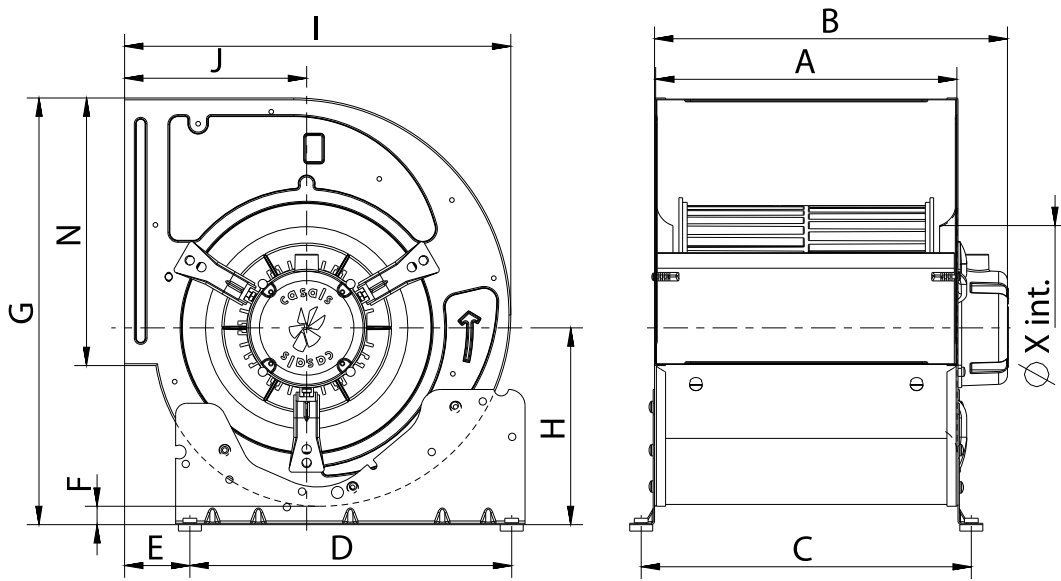
PERFORMANCE COURBE



DONNÉES TECHNIQUES

Fan							
RPM	885	Approx. weight	9 kg	Flux Max.	1080 m³/h		
Moteur							
Power	0,04 kW	RPM	885	Capacitor	3µF 400V	I max. (230V)	0,6 A
Size	STC63	Approx. weight	2.2 kg	Efficiency (%)	40.8 %	FP	0.98

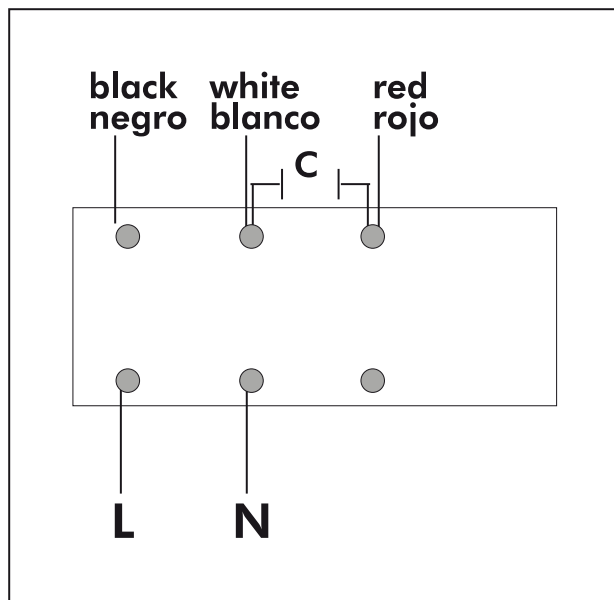
DIMENSIONS



Dimensions (mm)									
A	230	B max	277	C	259	D	245	E	48,5
F	9,5	G	337	H	150	I	316	J	153
N	208	X	158						

WIRING DIAGRAM

**SINGLE PHASE MOTOR
MOTOR MONOFÁSICO**



ACCESSOIRES



**RÉGULATEUR DE VITESSE MANUEL MONOPHASÉ
REG 1,5A
REF: 960710015**



**INTERRUPTEUR DE COUPURE
INT 25 3P A
REF: INT253PA**



**GRILLE DE PROTECTION REFOULEMENT
RI 7/7
REF: 960000401**



**GRILLE MOTEUR
RM 7 (T63)
REF: 960000801**



**GRILLE ASPIRATION EN ACIER ET COUCHE
D'EPOXY
RA 7
REF: 960610100**

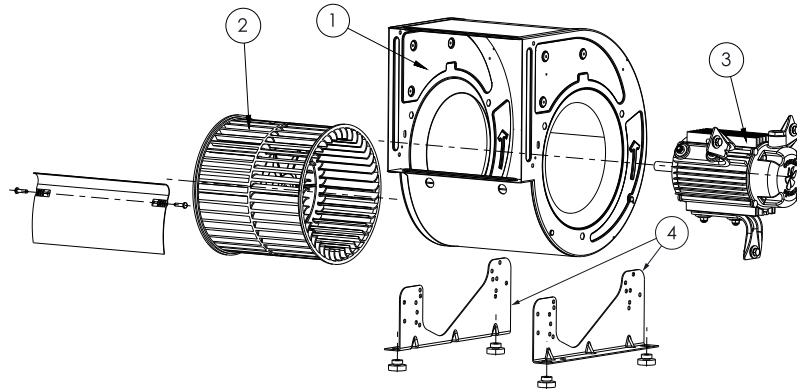


**BRIDE DE REFOULEMENT BD/BV
MBI 7/7
REF: 251161691**



**VARIATEUR DE VITESSE
REGD-1
REF: 300782600**

PIÈCES DE RECHANGE



	Code	Modèle	Qty
1	R-251169421	ENVELOPPE BD7/7	x1
2	R-251169383	TURBINE PA6 BD7/7	x1
3	720331196	MOTEUR BD M6 0,04kW 230V	x1
4	960500100	MOUNTING SUPPORT S 7/9	x1