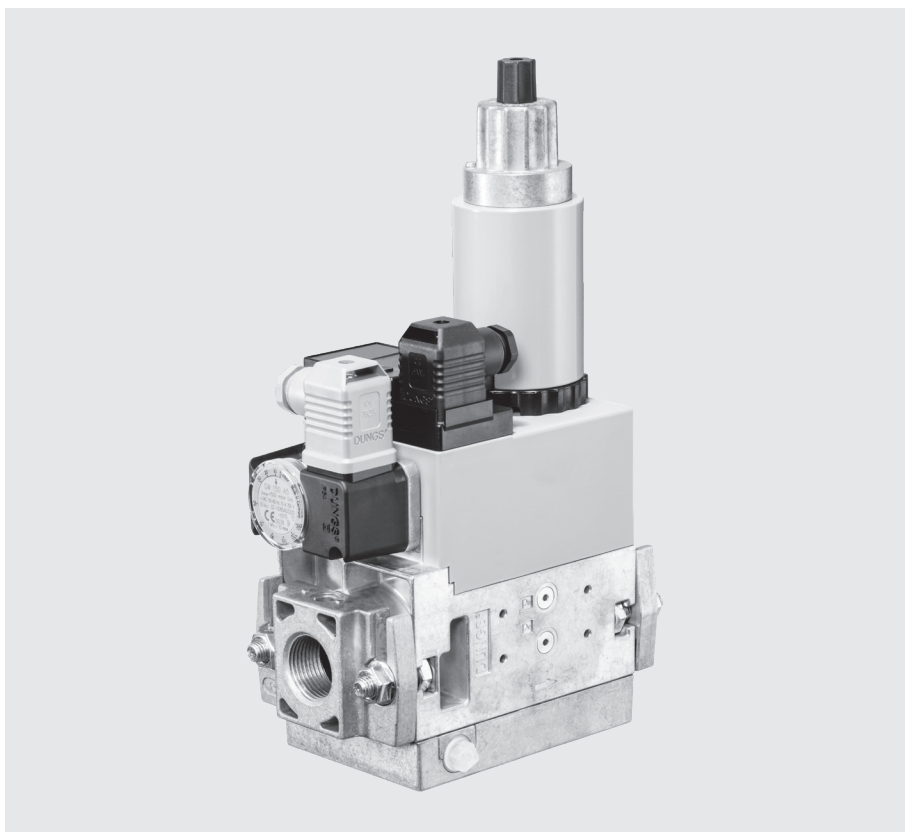


GasMultiBloc®
Ensemble de régulation
et de sécurité
Fonctionnement à deux
allures

MB-ZRD(LE) 405 - 412 B01

7.24



Technique

Le GasMultiBloc® DUNGS intègre dans un même bloc compact le filtre, le régulateur, les vannes et les pressostats.

- filtration: tamis fin
- un régulateur et deux vannes : B01
- une vanne et une vanne à deux allures
- une vanne à ouverture rapide et une vanne à ouverture lente ou rapide
- électrovannes jusqu'à 360 mbar (36 kPa) selon DIN EN 161 classe A groupe 2
- réglage précis de la pression de sortie par régulateur proportionnel DIN EN 88 classe A groupe 2
- débits élevés avec faible chute de pression
- bobine à courant continu niveau de perturbation N
- réglage des débits principal et partiel sur vanne V2
- temporisation hydraulique à l'ouverture
- raccords à brides taraudés au pas du gaz ISO 7/1
- montage simple, poids et encombrement réduits

Le système modulaire permet et proposer des solutions personnalisées notamment

avec une prise externe pour l'allumage en relation avec la commande séparée des deux vannes ainsi que des composants tels que: système de contrôle d'étanchéité, pressostat mini/maxi, limiteur de pression, contact de fin de course et limitation de course de fermeture sur vanne V2, blocage de régulateur pour les applications à gaz liquide.

Application

Le système modulaire autorise les solutions personnalisées dans les domaines de la sécurité et de la régulation des installations à gaz. Convient aux gaz des familles 1, 2 et 3 ainsi qu'à d'autres fluides neutres en phase gazeuse.

Homologations

Certificat d'examen de type CE selon :

- l'ordonnance de la CE relative aux appareils au gaz
- la directive CE « Équipements sous pression »

Homologations dans d'autres grands pays consommateurs de gaz.



DISTRIBUTEUR EN TUNISIE

Rue de la Fonte, zone industrielle 2013 BEN AROUS
Téléphone : 71 38 85 34 - Fax : 71 38 42 30
E-mail : atv@atv.tn
Site web : www.atv.tn

Caractéristiques techniques

Diamètres nominaux Brides taraudés au pas du gaz ISO 7/1 (DIN 2999)	MB-ZR...405/407 B01 Rp 1/2, 3/4 et leurs combinaisons	MB-ZR...410/412 B01 Rp 3/4, 1, 1 1/4 et leurs combinaisons																					
Pression de service max.	360 mbar (36 kPa)																						
Plages de pression de sortie	MB-... S20/S22 p_a : 4 mbar (0,4 kPa) à 20 mbar (2 kPa) MB-... S50/S52 p_a : 4 mbar (0,4 kPa) à 50 mbar (5 kPa)																						
Fluides	gaz des familles 1, 2 et 3 ainsi que d'autres fluides neutres en phase gazeuse																						
Température ambiante	-15 °C à +70 °C (dans les installations à GPL, le MB-D... ne doit pas être utilisé au-dessous de 0 °C. Convient uniquement aux GPL en phase gazeuse ; les hydrocarbures liquides endommagent les matériaux d'étanchéité.)																						
Filtration	tamis, filtre fin. Il faut démonter l'armature avant de remplacer l'équipement.																						
Pressostat	types utilisables: GW...A5, ÜB...A2 / NB...A2 selon DIN EN 1854. Informations complémentaires, lire la fiche technique "pressostats pour appareils multi-fonctions DUNGS" 5.02 et 5.07																						
Unité de réglage de pression	régulateur à pression d'admission compensée, à l'arrêt fermeture étanche par la vanne V1, selon DIN EN 88 classe A. ressort de référence intégré (ne se remplace pas). Il n'est pas nécessaire de poser une conduite de mise à l'air libre passant par le toit. La prise d'impulsion est interne																						
Electrovanne V1	vanne selon DIN EN 161 classe A, groupe 2, à fermeture et ouverture rapides																						
Electrovanne V2	vanne selon DIN EN 161 classe A, groupe 2																						
	<table border="1"> <thead> <tr> <th></th> <th>Modèle de vanne V2</th> <th>Réglage du débit partiel</th> <th>Réglage du débit principal</th> </tr> </thead> <tbody> <tr> <td>MB-ZR</td> <td>ouverture rapide</td> <td>avec</td> <td>sans</td> </tr> <tr> <td>MB-ZRD</td> <td>ouverture rapide</td> <td>avec</td> <td>avec</td> </tr> <tr> <td>MB-ZRDLE</td> <td>ouverture lente</td> <td>avec</td> <td>avec</td> </tr> <tr> <td>MB-ZRLE</td> <td>ouverture lente</td> <td>avec</td> <td>sans</td> </tr> </tbody> </table>				Modèle de vanne V2	Réglage du débit partiel	Réglage du débit principal	MB-ZR	ouverture rapide	avec	sans	MB-ZRD	ouverture rapide	avec	avec	MB-ZRDLE	ouverture lente	avec	avec	MB-ZRLE	ouverture lente	avec	sans
	Modèle de vanne V2	Réglage du débit partiel	Réglage du débit principal																				
MB-ZR	ouverture rapide	avec	sans																				
MB-ZRD	ouverture rapide	avec	avec																				
MB-ZRDLE	ouverture lente	avec	avec																				
MB-ZRLE	ouverture lente	avec	sans																				
Prise mesure / Gaz d'allumage	G 1/8 DIN ISO 228, voir "prises de pression" page 4																						
Contrôle de pression du brûleur p _{Br}	prise après la vanne V2, possibilité d'installer un pressostat ... A2 latéralement sur adaptateur																						
Tension / Fréquence	~ (AC) 50 - 60 Hz 220-230 V -15 % +10 % tensions recommandées : 240 VAC, 110 - 120 VAC, 48 VDC, 24 - 28 VDC																						
Branchement électrique	raccordement par connecteur selon DIN EN 175301-803 pour vannes et pressostat																						
Puissance / Courant absorbé Durée de mise en circuit Protection Antiparasitage	voir page 4 régime permanent IP 54 selon IEC 529 (EN 60529) Niveau de perturbation N																						
Matériaux des composants en contact avec le gaz	Corps de vanne membranes, joints d'étanchéité base bobine	aluminium coulé sous pression NBR, siloprène (caoutchouc au silicone) acier, laiton, aluminium																					
Position de montage	position verticale avec bobine verticale ou position couchée avec bobine horizontale, ainsi que les positions intermédiaires																						
Contact de fin de course	possibilité de monter un contact de type K01/1 (testé selon DIN) sur la vanne V2																						

Variantes d'équipement GasMultiBloc®...B01 Fonctionnement à deux allures	405 B01	407 B01	410 B01	412 B01	
MB-ZR	•	•	•	•	
MB-ZRD	•	•	•	•	
MB-ZRDLE	•	•	•	•	
MB-ZRLE	•	•	•	•	
Filtre fin avec tamis	•	•	•	•	
Pressostat gaz après le filtre	•	•	•	•	
après la vanne V2 latéralement sur adaptateur	•	•	•	•	
Unité de régulation de pression	•	•	•	•	
Vanne V1, siège double	•	•	•	•	
Vanne V2, siège simple	•	—	•	—	
Vanne V2, siège double	—	•	—	•	
Vannes à ouverture simultanée	•	•	•	•	S 20, S 50
Vannes à ouverture séparée	•	•	•	•	S 22, S 52
Brides Rp 1/2	•	•	—	—	• = possible (•) = sur demande - = impossible
Rp 3/4	•	•	•	•	
Rp 1	—	—	•	•	
Rp 1 1/4	—	—	•	•	

Modèle MB-ZR... B01

V1 = vanne 1
 V2 = vanne 2
 3 = filtre
 4 = pressostat
 5 = régulateur

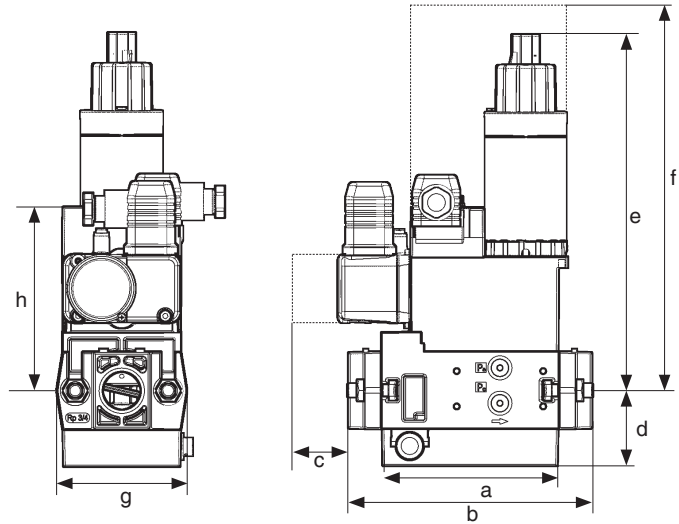
Possibilité d'installer un contrôle d'étanchéité de vanne VPS 504
 Possibilité d'installer un contact de fin de course K01/1

Codification des types de MultiBloc®

MB- XX XXX XX BOX SXX

- Commande de V1 et V2**
 0 = simultanée
 2 = séparée
- Pression de sortie** **Pression d'admission**
 2 = 4 - 20 mbar jusqu'à 360 mbar
 5 = 4 - 50 mbar jusqu'à 360 mbar
- S = série (indépendamment du type)**
- Schéma de passage du gaz**
 1 = deux vannes A le débit principal + régulateur
 7 = deux vannes A le débit principal, une vanne A conjointement avec V1 comme by-pass interne de V2 + régulateur
- Type de modèle (génération) B**
- Dimensions nominales**
 403 = DN 10, V2 = vanne à siège simple
 405 = DN 15, V2 = vanne à siège simple
 407 = DN 20, V2 = vanne à siège double
 410 = DN 25, V2 = vanne à siège simple
 412 = DN 32, V2 = vanne à siège double
 415 = DN 40, V2 = vanne à siège double
 420 = DN 50, V2 = vanne à siège double
- Comportement d'ouverture + réglage du débit principal**
 néant = (MB ou MB-ZR)
 - D = réglage du débit principal
 - LE = comportement d'ouverture réglable
 - DLE = combinaison de D + LE
- sans = une allure
 ZR = deux allures avec réglage de débit partiel au 1er étage
- MultiBloc**

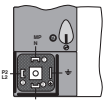
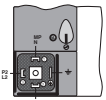
Cotes d'encombrement [mm]



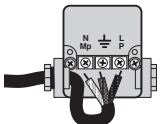
c = place requise pour le couvercle de pressostat
f = place requise pour le remplacement de la bobine

Typ	Rp	Temps d'ouverture	Cotes d'encombrement [mm]								Poids [kg]
			a	b	c	d	e	f	g	h	
MB-ZRD 405 B.../407	Rp 1/2	< 1 s	110	151	40	46	180	250	74	115	3,3
MB-ZRDLE 405 B.../407	Rp 3/4	< 20 s	110	151	40	46	220	250	74	115	3,4
MB-ZRD 410 B.../412	Rp 1	< 1 s	140	185	40	55	220	300	90	135	6,3
MB-ZRDLE 410 B.../412	Rp 1 1/4	< 20 s	140	185	40	55	260	300	90	135	6,4

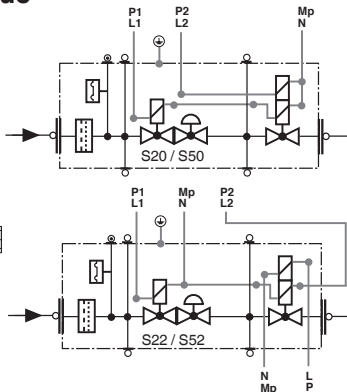
Branchement électrique



Ventile V1, V2
1. Stufe
1st stage
1 ère allure
1. stadio



Ventil V2
2. Stufe
2 nd stage
2 ème allure
2. stadio

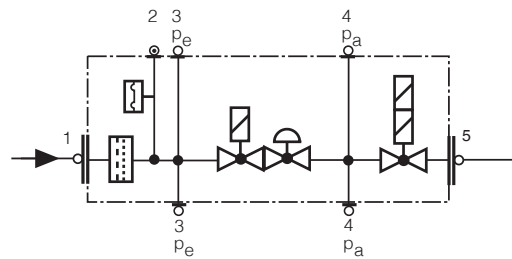
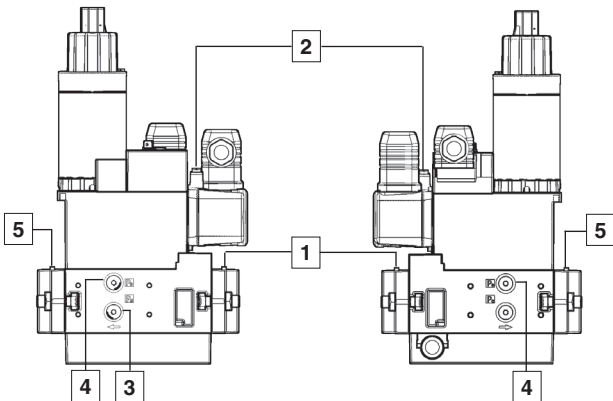


Puissance / courant absorbé

[VA] ~(AC) 230 V; +20 °C:

MB 405/407 S 20	65
MB 405/407 S 50	65
MB 405/407 S 22	70
MB 405/407 S 52	70
MB 410/412 S 20	80
MB 410/412 S 50	80
MB 410/412 S 22	120
MB 410/412 S 52	120

Prises de pression



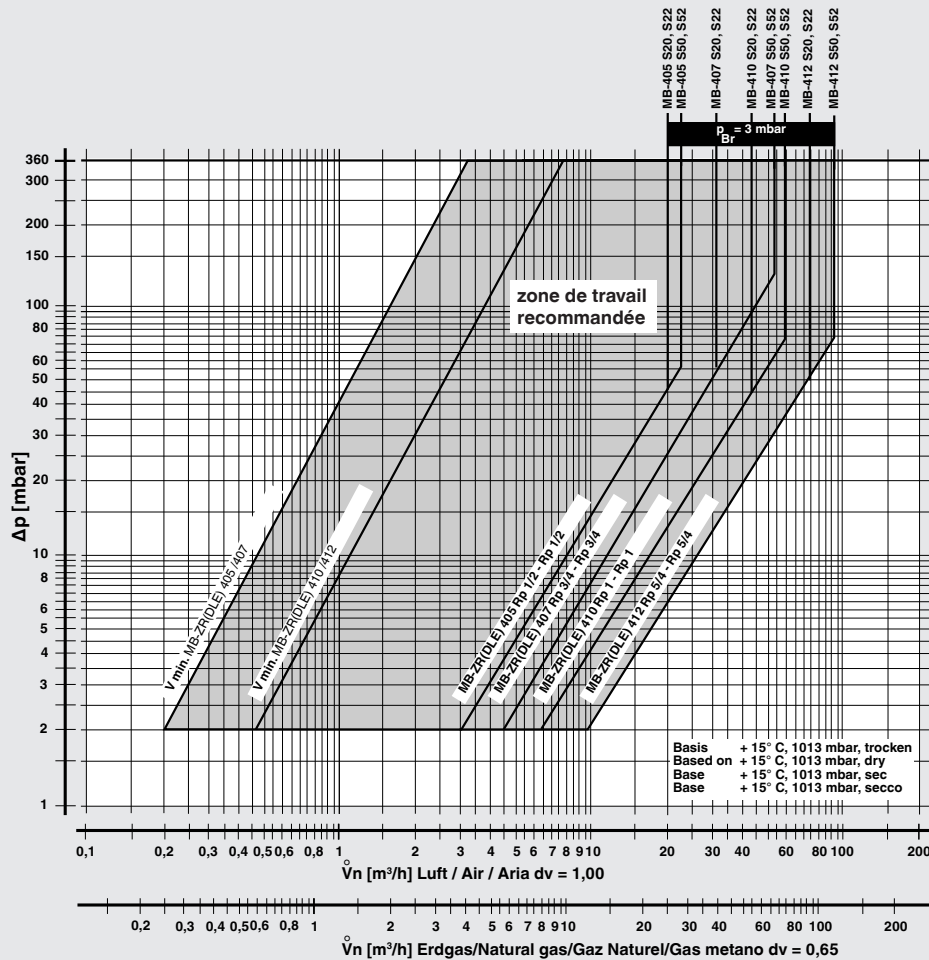
1, 3, 4, 5 Bouchon fileté G 1/8
2 Prises de mesure

GasMultiBloc®
Ensemble de régulation et
de sécurité
Fonctionnement à une allure

MB-ZRD(LE) 405 - 412 B01



Courbes caractéristiques débit - chute de pression, avec réglage complètement réalisé et tamis fin



f =

Dichte Luft
 Spec. weight air
 poids spécifique de l'air
 peso specifico aria

Dichte des verwendeten Gases
 Spec. weight of gas used
 poids spécifique du gaz utilisé
 peso specifico del gas utilizzato

Type de gaz	Densité [kg/m³]	dv	f
Gaz naturel	0.81	0.65	1.24
Gaz de ville	0.58	0.47	1.46
GPL	2.08	1.67	0.77
Air	1.24	1.00	1.00

$$\dot{V}_{\text{verwendetes Gas/gas used/gaz utilizzato}} = \dot{V}_{\text{Luft/air/aria}} \times f$$

Sous réserve de toute modification constituant un progrès technique.

Karl Dungs S.A.S.
 368, Allée de L'Innovation
 F-59810 Lesquin
 Téléphone +33 (0) 973 546 905
 Téléfax +33 (0) 970 170 772
 e-mail info.f@dungs.com
 Internet www.dungs.com

Karl Dungs GmbH & Co. KG
 Karl-Dungs-Platz 1
 D-73660 Urbach, Germany
 Téléphone +49 (0)7181-804-0
 Téléfax +49 (0)7181-804-166
 e-mail info@dungs.com
 Internet www.dungs.com